



RECYCLING MACHINERY



BP Series - Briquetting Press

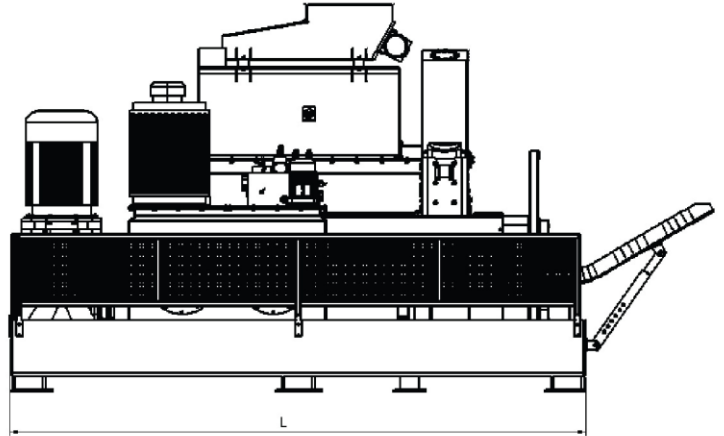
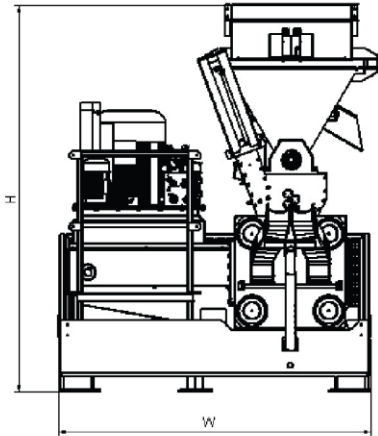
BP Serisi - Briketleme Presi

AYMAS®

RECYCLING MACHINERY

		BP60	BP80	BP100	BP120	BP140	BP160	BP180	BP200
Briquette Diameter Briket Çapı	mm	60	80	100	120	140	160	180	200
Main Cylinder Power Ana Baskı Kuvveti	Ton	100	220	315	400	500	600	850	850
Max Capacity (Steel, Cast) < Kapasite (Çelik)	Ton/h Ton/saat	0.15	0.8	1.3	2.6	4	7	9	12
Max Capacity (Copper) < Kapasite (Bakır)	Ton/h Ton/saat	0.20	1	1.5	2.7	5	8.5	11	13.5
Max Capacity (Al) < Kapasite (Alüminyum)	Ton/h Ton/saat	0.05	0.3	0.5	0.8	1.2	2.3	3	4
Cycle Time Çevrim Süresi	s	12	12	12	12	12	12	12	12
Motor Power Motor Gücü	Kw	15	30	55	75	110	150	180	180
Machine Weight Ağırlık	Ton	3.5	6	12	13	20	42	56	60
Footprint Genel Ölçüler	m	1.7x2	2x2.7	2.4x3.5	2.4x4	3x5	3x6.5	11x10	11x10

- Density : Steel-Cast <= 5.5 kg/dm³, Copper <= 7.0 kg/dm³, Aluminum <= 2.4 kg/dm³ - Capacity depends on material. - Working pressure is 300 Bar.
- Yoğunluk : Demir-Çelik <= 5.5 kg/dm³, Bakır <= 7.0 kg/dm³, Alüminyum <= 2.4 kg/dm³ - Kapasite malzemeye göre değişkenlik gösterebilir. - Çalışma basıncı 300 bar'dır.



Halilbeyli OSB Mah. Ege Cad. Bağyurdu Org. San. Böl.
No:4 35730 Kemalpaşa/İZMİR - TURKEY
Tel: +90 232 478 25 86-87 Fax: +90 232 478 51 21
info@aymasmakina.com
www.aymasmakina.com