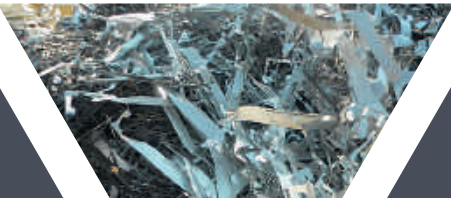
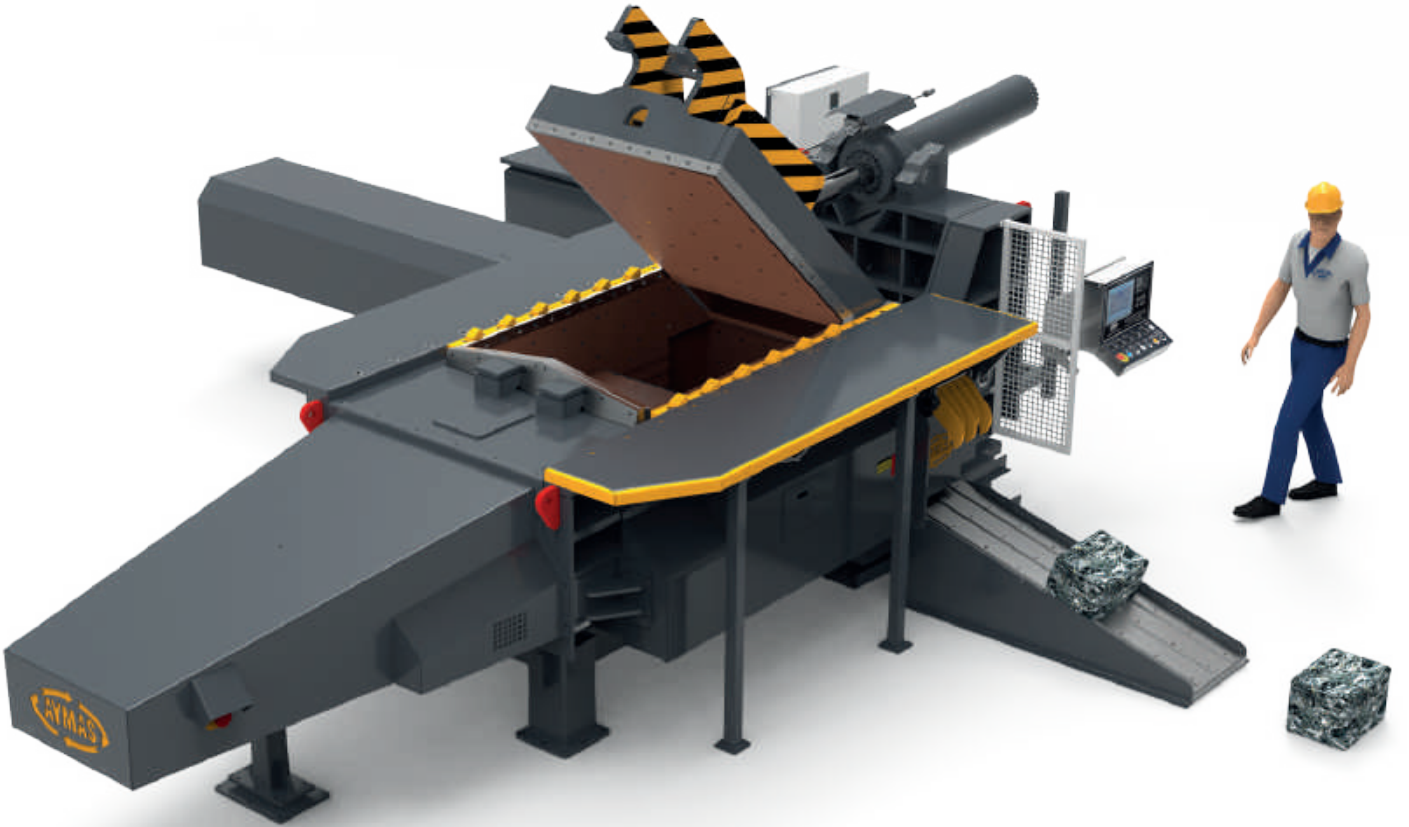


RECYCLING MACHINERY



HP3 and HP3C Series - Heavy Duty Scrap Balers
HP3 and HP3C Serisi - Ağır Seri Hurda Presleri

AYMAS®

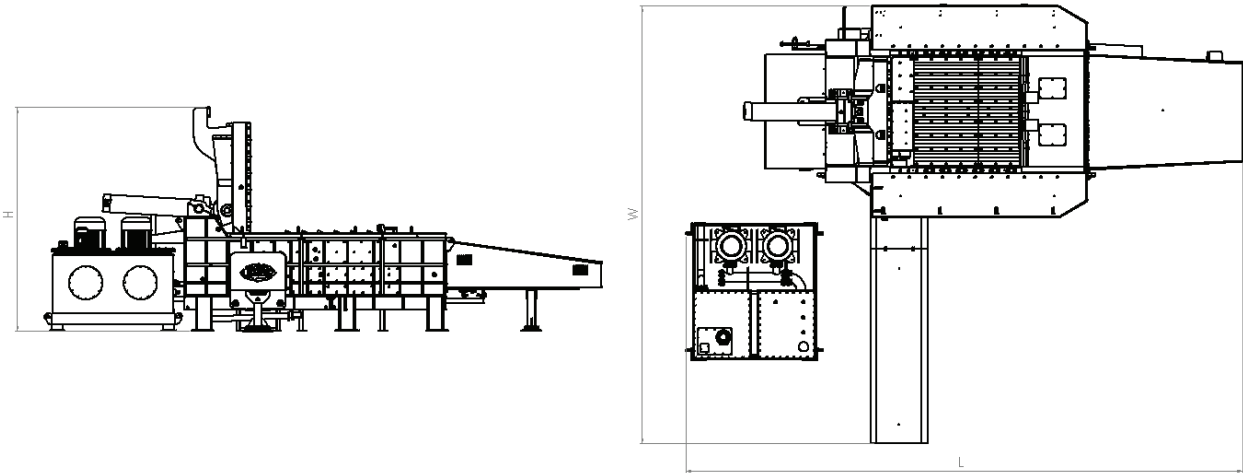
RECYCLING MACHINERY

| | | | | | | | |
|---|-------------------|---------|-------|-------|----------|--------|--------|
| Model & Bale Size Balya Ölçüsü - Model | mm | 25x25 | 30x30 | 40x40 | 50x50C | 60x60C | 70x70C |
| (optional) (İsteğe Bağlı) | | | 35x35 | 40x30 | 50x60C | 60x70C | 80x80C |
| Main Cylinder Power Ana Baskı Kuvveti | Tons | 150 | 150 | 210 | 400 | 800 | 500 |
| Max Capacity (Steel) < Kapasite (Çelik) | Ton/h Ton/saat | 2.5 | 3 | 4 | 5-7.5 | 15-25 | 15-25 |
| Max Capacity (Copper) < Kapasite (Bakır) | Ton/h Ton/saat | 3 | 4 | 5 | 7-9 | 17-27 | 17-27 |
| Max Capacity (Al) < Kapasite (Alüminyum) | Ton/h Ton/saat | 1 | 1 | 2 | 3-5 | 5-7 | 5-7 |
| Cycle Time Çevrim Süresi | s | 90 | 90 | 90 | 110 | 120 | 110 |
| Motor Power Motor Gücü | Kw | 37 | 37 | 37 | 75 | 300 | 220 |
| Chamber Size Hazne Ölçüsü | mxm | 0.8x1.8 | 0.8-2 | 1x2 | 1.25x2.5 | 3x2.5 | 2x2.5 |
| Machine Weight Ağırlık | Ton | 12 | 14 | 18 | 38 | 130 | 65 |

-Density : Steel <= 3 kg/dm³, Copper <= 3.5 kg/dm³, Aluminum <= 1.2 kg/dm³
-Yoğunluk: Demir <= 3kg/dm³, Bakır <= 3.5 kg/dm³, Alüminyum <= 1.2 kg/dm³

-Working pressure is 300 Bar.
-Çalışma basıncı 300 bar'dır.

-Capacity depends on material.
-Kapasite malzemeye göre değişkenlik gösterebilir.



Halilbeyli OSB Mah. Ege Cad. Bağyurdu Org. San. Böl.
No:4 35730 Kemalpaşa/İZMİR - TURKEY
Tel: +90 232 478 25 86-87 Fax: +90 232 478 51 21
info@aymasmakina.com
www.aymasmakina.com